

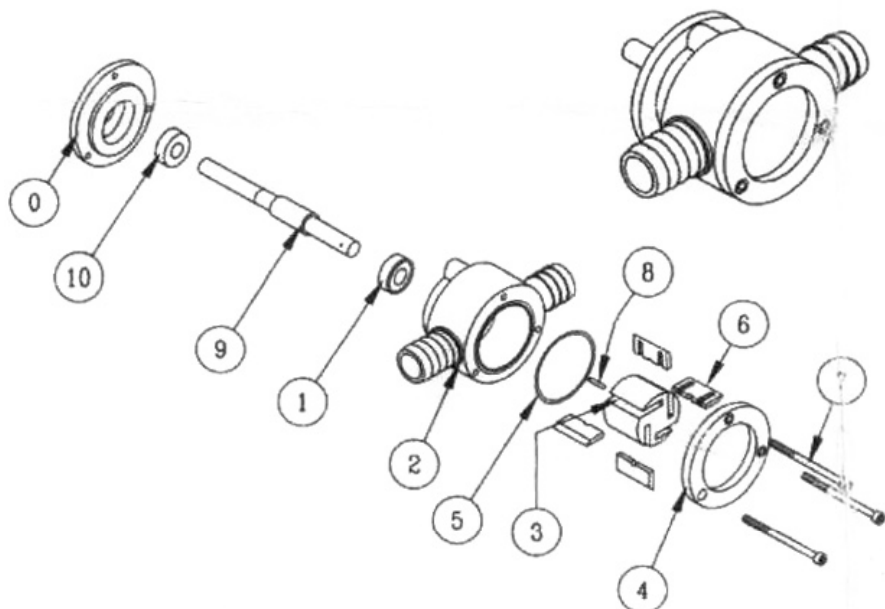


BT-87

MAC 1514

MANUAL DE INSTRUÇÕES

Rua Antonio Prado, 369
CEP 14801-970 ARARAQUARA (Brasil) SP
Tel. (16)3301-3666 – Fax (16)3301-3669
web site: www.maclub.com.br – e-mail: maclub@maclub.com.br



Nr.	DESCRIÇÃO
0	TAMPA BASE FURADEIRA
1	RETÊNTOUR BOMBA 10x22x7
2	CORPO BOMBA LATÃO
3	TAMBOR
4	TAMPA BOMBA LATÃO
5	TORICA CORPO BOMBA 45x2 NBR
6	JOGO 4 PALHETAS
7	PARAFUSO M-4x55 DIN.912
8	CHAVETA INOX.
9	EIXO INOX. FURADEIRA 10x78
10	ROLAMENTO ZZ8 YW

1. CARACTERÍSTICAS TÉCNICAS

BOMBA AUTO-ASPIRANTE ADAPTÁVEL A FURADEIRA

- Caudal: 35 l/min (com furadeira 2.750rpm) - 20 l/min (com furadeira 1.500rpm)
- Auto-aspirante até 2,5m
- Impulsão até 25m (segundo a furadeira)
- Alta resistência no trabalho a seco
- Bomba excêntrica, auto-aspirante de palhetas auto-ajustáveis
- Conexões com manguei Ø24mm
- Corpo da bomba com interior em latão injetado
- Eixo e cavilha de aço inoxidável
- Tambor e palhetas de material plástico

2. ADVERTÊNCIAS

Antes de usar este produto, leia atentamente todas as instruções. Ele não deve ser usado por pessoas que não conhecem as instruções.

O presente manual descreve o modo de usar a bomba segundo as hipóteses do projeto, as características técnicas, os tipos de instalação, o uso, a manutenção e o treinamento sobre os possíveis riscos.

O manual de instruções deve ser considerado como uma parte da bomba e deve ser conservado para consultas futuras, durante toda a vida útil da mesma. É aconselhável guardá-lo em um lugar seco e protegido.

O manual reflete a situação técnica do momento da venda da bomba e não pode ser considerado inadequado porque foi atualizado, posteriormente, de acordo com novos desenvolvimentos. O fabricante se reserva o direito de atualizar a produção e os manuais, sem estar obrigado a atualizar a produção e os manuais anteriores.

3. INSTRUÇÕES DE SEGURANÇA

Para usar esta bomba sem correr riscos, é essencial ler e seguir cada uma das seguintes advertências e precauções:

3.1. SIGA ATENTAMENTE TODAS AS INSTRUÇÕES.

3.2. As bombas com defeito deverão ser consertadas em uma oficina autorizada ou em nossa fábrica.

3.3. La bomba adaptável a furadeira BT-87 é própria para as seguintes aplicações:

- Transferência de líquidos usando uma furadeira ou motor incorporado
- Especial para óleo, água não potável, herbicidas, anticongelantes, ...
- Adapta-se a todo tipo de furadeira de bricolagem ou profissional (2000/2500rpm)



3.4. ATENÇÃO

Está terminantemente proibido fechar a saída de líquido da bomba (p.ex. através da válvula de bola ou da pistola de abastecimento). Isto pode provocar um acidente devido ao giro violento da furadeira quando a bomba se trava.

**3.5. ATENÇÃO**

Evitar aspirar líquidos com partículas sólidas. A bomba pode travar-se, produzindo o giro violento da furadeira. No caso de aspiração de líquidos parcialmente sujos, aconselha-se instalar um pré-filtro na aspiração da bomba.

4. CONSERTO

As oficinas de conserto autorizadas são os únicos locais que podem consertar os motores em mau estado.

Quando for solicitar uma reposição, enviar o código da peça a ser trocada e a sua descrição. Isto vai garantir o fornecimento correto da peça solicitada.

5. GUÍA DE PROBLEMAS

DEFEITO	POSSÍVEL CAUSA	SOLUÇÃO
- Não aspira	- entra/sai ar do circuito por alguma conexão ou mangueira - a distância máxima de auto-aspiração é de 2,5m	- verificar as conexões ou mangueira - realizar uma aspiração mais próxima
- Rendimento/Aspiração baixa	- líquido circulando muito lentamente - as impurezas com diâmetro muito grande não passam pelo tubo de aspiração e podem bloquear as palhetas e/ou quebrar algum componente interno. PERIGO! - Se estiver fazendo uma aspiração com uma furadeira de pouca potência ou de poucas revoluções	- dependendo da densidade e temperatura do líquido extraído, a bomba aspirará mais ou menos rápido - desmontar e limpar - é necessário uma furadeira de maior potência ou mais rápida
- Fuga de líquido	- os flanges de conexão de entrada / saída da bomba não foram apertados correctamente - retentor ou junta tórica danificados por líquidos agressivos	- apertar bem os flanges - substituir o retentor e/ou a junta tórica

6 GARANTIA

1. Todos os produtos fabricados por MAC LUB possuem uma GARANTIA de 12 meses, à partir da data de compra, contra qualquer defeito de fabricação.
2. A MAC LUB garante dentro do período estabelecido, a troca / substituição da peça ou do produto com defeito, desde que o material seja enviado com porte pago à nossa fábrica, ou a qualquer serviço técnico designado. Depois da nossa inspeção técnica, será determinado se o responsável é o fabricante, o usuário, o instalador ou a empresa de transporte.
3. A garantia não cobre: O uso incorreto, a negligência, o abuso, a corrosão, a manipulação ou a instalação incorreta dos nossos produtos, o uso de peças de reposição não originais ou não correspondentes ao modelo específico. Todos os produtos fabricados e/ou comercializados por MAC LUB devem ser instalados de acordo com as normas fornecidas pelo fabricante.
4. Os acessórios e produtos não fabricados por MAC LUB estão sujeitos a garantia do seu fabricante original.
5. Devido às constantes inovações e desenvolvimento, a MAC LUB se reserva o direito de modificar as especificações dos seus produtos e de sua publicidade, sem aviso prévio.