



FILTROS PARA ÓLEO DIESEL E BIODIESEL

MAC-1509 (óleo diesel)

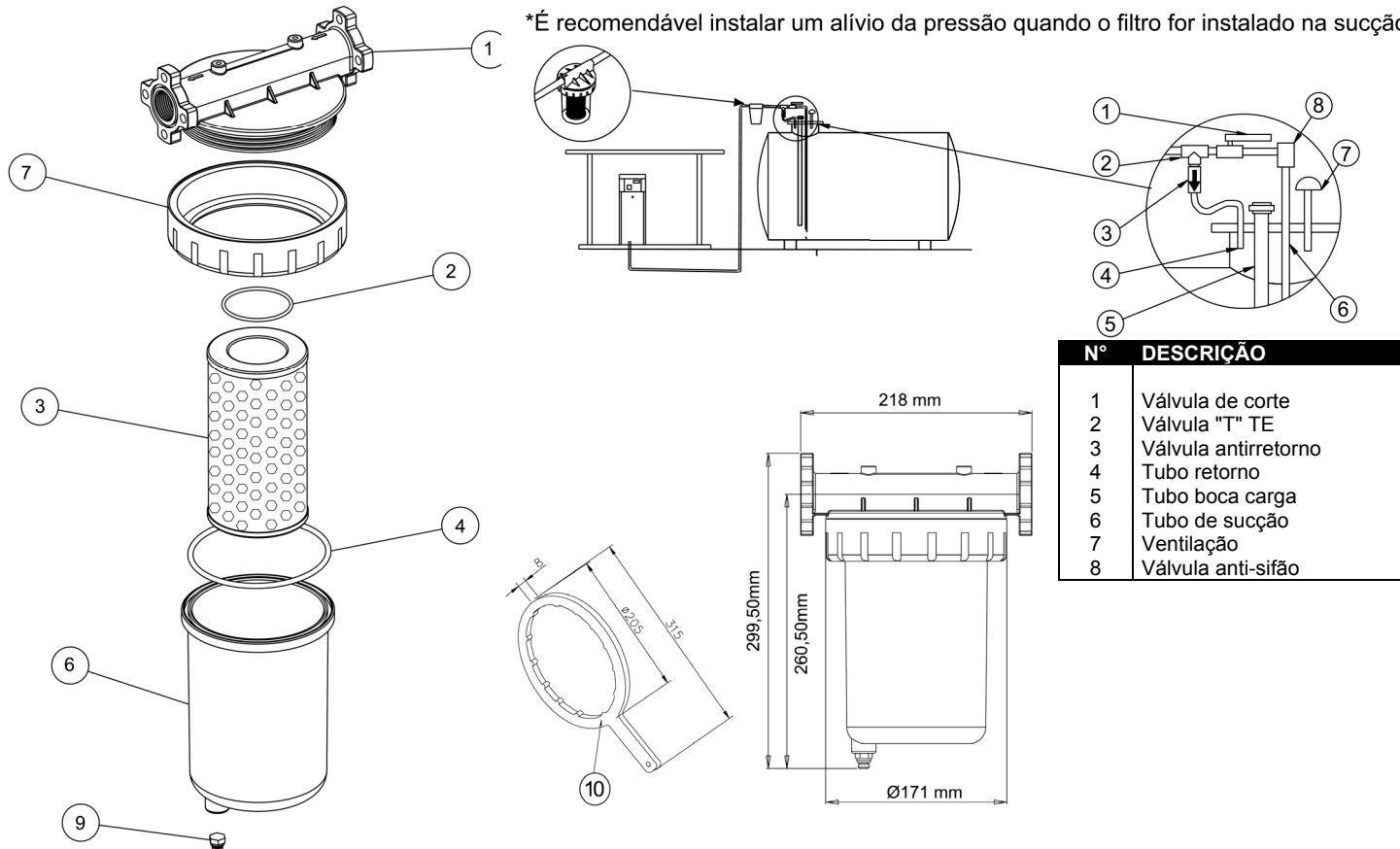
MAC-1509-25 (biodiesel)

MANUAL DE INSTRUÇÕES

Rua Antonio Prado, 369
CEP 14801-970 ARARAQUARA (Brasil) SP
Tel. (16)3301-3666 – Fax (16)3301-3669

web site: www.maclub.com.br – e-mail: maclub@maclub.com.br

*É recomendável instalar um alívio da pressão quando o filtro for instalado na sucção.



N°	DESCRIÇÃO
1	Válvula de corte
2	Válvula "T" TE
3	Válvula antirretorno
4	Tubo retorno
5	Tubo boca carga
6	Tubo de sucção
7	Ventilação
8	Válvula anti-sifão

N°	DESCRIÇÃO	CÓDIGO
1	TAMPA DO FILTRO	660702002
2	ANEL NBR D.55x5 mm	803100130
2A	ANEL VITON D.56x4 mm	803101037
3	CARTUCHO DE FILTRAGEM COM MOLA	660703000
3A	CARTUCHO DE FILTRAGEM COM MOLA	660703001
4	ANEL D.132x5 mm NBR	803100055

N°	DESCRIÇÃO	CÓDIGO
4a	ANEL VITON D.132x5 mm	803101033
6	COPO TRANSPARENTE	660701100
6a	COPO TRANSLÚCIDO	661101100
7	ANEL MICROFILTRO	660706000
9	DRENO M1/4"	805602000
10	CHAVE ESPECIAL	660705000

1. CARACTERÍSTICAS TÉCNICAS

MICROFILTRO

- Filtragem óleo diesel : 5 µm (micron)
- Filtragem *biodiesel*: 25 µm (micron)
- Capacidade: 2 litros
- Capacidade de transferência: 105 L/min
- Capacidade de Filtragem: 500.000 litros (em condições normais)
- Entrada / Saída: H1" BSP e flange
- Tampa superior do filtro: Alumínio
- Carcaça (copo) MAC 1509 E MAC 1509-25: plástico transparente
- Dreno manual no copo para esvaziar as impurezas
- **Instalação: na sucção ou na parte de impulsão do equipamento.**
- Separação de água através de papel filtro de 5 µm (micron) hidrófugo, com decantação de água a 93% (MAC 1509)

É fornecido com uma chave (10) para uma rápida substituição do cartucho de filtragem.

Peso Microfiltro: 1,92 kg

Dimensões do Microfiltro: Ø218x299,5mm

CARTUCHO MAC1509

- Papel filtrante 5 µm (micron) com decantação de água ao 93%
- Estouro: 2,2 bar
- Este cartucho é adequado apenas para óleo diesel.

*Se o líquido a ser filtrado é o biodiesel deve-se utilizar um cartucho de filtro especial para este tipo de combustível.



CARTUCHO PARA BIODIESEL MAC 1509-25

- Papel filtrante no hidrófugo de 25 µm (micron)
- Peso do cartucho: 0,48 kg
- Dimensões do cartucho: Ø98x195 mm

2. ADVERTÊNCIAS

Por favor, leia com atenção todas as instruções antes de utilizar o produto. Toda pessoa que desconheça estas instruções não deve utilizá-lo. Este manual descreve como utilizar o equipamento segundo as hipóteses do projeto, as características técnicas, os tipos de instalação, o uso, a manutenção e a informação relativa aos possíveis riscos.

O manual de instruções deve ser considerado como parte do equipamento e deve conservar

O manual é produto da situação técnica no momento da venda do equipamento e não pode ser considerado inadequado, se posteriormente for atualizado segundo novas experiências. O fabricante se reserva o direito de atualizar a produção e os manuais, sem ter a obrigação de atualizar a produção e manuais anteriores.

3. INSTRUÇÕES DE SEGURANÇA

Para manusear este produto de forma segura, é essencial ler e seguir cada uma das seguintes advertências e precauções:



3.1. ATENÇÃO:

O Filtro deve ser instalado utilizando elementos de vedação apropriados para o tipo de líquido que se pretende transferir, caso contrário, poderão acontecer vazamentos, prejudicando assim ao meio ambiente.



3.2. ATENÇÃO:

Em tanques aéreos é recomendada a instalação de um retorno para alívio da pressão causada por mudanças bruscas de temperatura ou pisadas acidentais da mangueira do equipamento de bombeio. Caso contrário, poderá ocorrer a quebra do microfiltro, os reténs do equipamento de bombeio, e/ou mangueiras.

4. FUNCIONAMENTO

O funcionamento do filtro MAC 1509 transparente e suas versões são baseados na microfiltração do líquido contido no seu interior. O caráter hidrófugo do seu papel filtrante de 5 µm (micron) permite a decantação da possível água existente (MAC 1509). Caso visualizar água, pare o reabastecimento. Limpe o tanque e as tubulações e antes de começar novamente o reabastecimento, substitua o cartucho de filtragem. (Consulte a seção 5 deste manual. Manutenção).

Os Filtros MAC 1509 e MAC 1509-25 permitem ademais o exame visual e instantâneo, devido ao seu recipiente transparente (6). No caso de transferência de líquido, com impurezas, estas são mantidas entre o cartucho de filtragem (3) e o recipiente transparente (6). As impurezas bloqueadas no fundo do recipiente transparente (6) podem ser esvaziadas desmontando o anel do filtro (7) com a chave especial fechado (10).

Uma vez que as impurezas são esvaziadas, e/ou substituído o cartucho filtragem (3), montar novamente o anel do filtro (7) com a chave especial (10).



ATENÇÃO:

Antes de desmontar o copo transparente (6) do filtro FG100 ou suas variantes, é necessário providenciar um recipiente adequado para recolher o líquido com as impurezas que podem sair do filtro (10), assim poderá se evitar a contaminação ao meio ambiente.



ATENÇÃO:

A pressão de funcionamento normal para os filtros transparentes MAC 1509 e MAC 1509-25 é de 0 a -0,9 bar na entrada e até 5 bar na impulsão.

Caso é observado um desempenho baixo do equipamento ao qual o filtro MAC 1509 e MAC 1509-25 estão instalado, é necessário substituir o cartucho do filtro (3). (Leia a seção 5. Manutenção).



ATENÇÃO:

- O MAC 1509 FILTRO só é adequado para USO EXCLUSIVO DE TRANSFERÊNCIA DE ÓLEO DIESEL.

- O FILTRO MAC 1509-25 só é adequado para USO EXCLUSIVO DE BIODIESEL.

* Consulte para o uso de outros tipos de líquidos.

5. MANUTENÇÃO

Os filtros transparentes MAC 1509 e MAC 1509-25 podem filtrar até 500 mil litros em condições normais. Caso seja observado que a capacidade do equipamento, onde o filtro é instalado, diminui ou quando seja observada sujeira e/ou água no filtro, é necessário trocar o cartucho de filtragem (3).

Para a troca do cartucho de filtragem, siga os seguintes passos:

5.1. Esvazie o circuito do líquido, abrindo o bico para desalojar a pressão.

5.2. Remova o anel do filtro (7) com a chave especial (10).

5.3. Insira a mola na ranhura que o filtro tem na parte cega.

5.4. Substitua o cartucho de filtragem (3 ou 3a) por um novo.

5.5. Coloque novamente os anéis (2 e 4) no seu lugar.

5.6. Monte o anel do filtro (7) com a chave especial (10). Aperte o conjunto, verificando que os anéis (2 e 4) estejam no seu lugar hermeticamente pressionados. Rosqueie o anel no filtro (7), e verifique que esta operação seja feita corretamente e que não esteja sendo rosqueado torto (o que poderia causar vazamentos, e a rosca do filtro poderia ser danificada).

5.7. Reinicie o bombeamento e a filtragem do filtro será executada automaticamente.

**6. GUIA DE PROBLEMAS**

FALHA	CAUSA PROVÁVEL	SOLUÇÃO
O copo transparente está sujo ou há impurezas no fundo do mesmo.	- foi transferido líquido contaminado.	- siga os passos descritos na seção 5 - Manutenção deste manual.
O rendimento do equipamento está diminuindo (menos vazão).	- papel filtrante muito sujo, obturado.	Substitua o cartucho de filtragem (3). Siga os passos da seção 5 – Manutenção deste manual.
Quebra do filtro	- o filtro foi instalado na impulsão. - não há um sistema de alívio de pressão.	- reinstale o filtro na sucção e substitua as peças quebradas. - instale um sistema para alívio de pressão conforme indicações do manual.
Há vazamento na junta do copo.	- existe uma sobrepressão ou um aumento violento da pressão (golpe de aríete)	- instale um sistema para alívio de pressão conforme indicações deste manual.
A carcaça do recipiente (copo) está se degradando. Está opaca.	- foi transferido um líquido não permitido.	- o filtro MAC 1509 é específico para a transferência de óleo diesel. Peça a troca do copo (6).

7. CONSERTO

O serviço de assistência técnica autorizado é o único que pode reparar o filtro em mau estado. O filtro deve ser limpo e drenado antes de ser enviado para reparo.

Se o equipamento, por engano, não for usado com derivados do petróleo, deverá lavar-se tantas vezes quanto necessário, anexando uma nota indicando as substâncias químicas que foram utilizadas com esta unidade.

Quando solicitar uma peça de reposição, informe o código e a descrição da mesma. Isto irá garantir a correta reposição da peça solicitada.

8. GARANTIA

1. Todos os produtos fabricados pela MAC LUB tem garantia de 06 meses a partir da data da compra, contra qualquer defeito de fabricação.
2. MAC LUB garante dentro do período de garantia, a troca / a substituição da peça defeituosa ou produto fornecido, sempre que o material seja enviado com frete pago para nossa fábrica, ou para qualquer serviço técnico indicado. Depois da nossa inspeção técnica será determinado se a responsabilidade é do fabricante, do usuário, do instalador ou do transporte.
3. A garantia não cobre: O uso inadequado, negligência, abuso, corrosão, ou inadequado manuseio ou instalação dos produtos; o uso de peças de reposição que não sejam originais ou para o modelo específico. Todos os equipamentos fabricados e/ou comercializados pela MAC LUB devem ser instalados **de acordo** com as orientações fornecidas pelo fabricante.
4. Os acessórios e produtos não fabricados pela MAC LUB estão sujeitos à garantia do fabricante original.
5. Devido ao processo de desenvolvimento e inovação constante, MAC LUB se reserva o direito de alterar as especificações dos produtos e publicidade, sem aviso prévio.

9. DECLARAÇÃO DE CONFORMIDADE

MAC LUB INDÚSTRIA METALÚRGICA LTDA - Rua Antonio Prado, 369
CEP 14801-970 ARARAQUARA – SP (Brasil)

Após confirmar que os filtros estão preparados para trabalhar de modo satisfatório, declaramos que os filtros:

MAC-1509 nº

MAC-1509-25 nº

Cumprem com:

- as regulamentações legais previstas pelas **DIRETIVAS 2006/42/CE, 98/37/CE, 93/68/CE, quando são utilizadas de acordo com as indicações contidas no manual de instruções.**

Aclarações:

- As bombas, os medidores e os revólveres como parte das máquinas não devem ser colocados em serviço até que a máquina onde irão ser instaladas não tenha sido declarada em conformidade com as exigências da Diretiva 2006/42/CE.

Araraquara (Brasil), junho 2013